

ТЕХНИЧЕСКИЙ ПАСПОРТ
(ИНСТРУКЦИЯ ПО ЭКСПЛУАТАЦИИ)



ТУРНИКЕТ РАСПАШНОЙ БЛОКПОСТ РСП 400

СОДЕРЖАНИЕ:

1. Краткое введение.....	2
1.1 Краткое описание.....	2
1.2 Функциональные особенности.....	2
1.3 Основные технические характеристики.....	3
2. Внешний вид и размеры оборудования.....	3
2.1 Внешний вид	3
2.2 Размер оборудования.....	4
3. Структура продукта и принцип работы.....	4
3.1 Структура механизма.....	4
3.2 Электронная система управления турникетом.....	5
3.3 Принцип работы системы.....	5
4. Установка оборудования.....	6
5. Настройка оборудования.....	7
5.1 Описание кнопок главной платы управления.....	7
5.2 Вход в меню.....	7
5.3. Настройки.....	8
6. Приложение. Схема подключения материнской платы.....	9
7. Гарантийные обязательства.....	10

Благодарим за выбор турникета БЛОКПОСТ РСР 400.

Перед эксплуатацией, пожалуйста, внимательно ознакомьтесь с данным руководством. Сохраните руководство для дальнейшего использования.

Все права на улучшение и совершенствование наших продуктов защищены.

Внимание! Изготовитель оставляет за собой право вносить в конструкцию турникета усовершенствования, не ухудшающие потребительских свойств, без отражения их в инструкции.

1. КРАТКОЕ ВВЕДЕНИЕ.

1.1 КРАТКОЕ ОПИСАНИЕ.

Турникет – это интеллектуальное устройство управления доступом, разработанное и произведенное нашей компанией спустя много лет. Этот прибор органически интегрирует механическое, электронное, микропроцессорное управление и различные технологии чтения и записи.

Внешний вид оборудования: изготовлено из нержавеющей стали, вырезанной лазерной сваркой, красивое и богатое, защищенное от ржавчины, прочное, а внешнее использование стандартного электрического интерфейса, может легко интегрироваться с картой штрих-кода, ID-картой, IC-картой и другими считывателями карт в оборудование, оно обеспечивает цивилизованный и упорядоченный способ, но также устраняет незаконный доступ персонала; кроме того, система специально разработана для удовлетворения требований пожарной защиты, в случае чрезвычайной ситуации, чтобы обеспечить беспрепятственный проход, облегчить своевременную эвакуацию персонала.

1.2 ФУНКЦИОНАЛЬНЫЕ ОСОБЕННОСТИ.

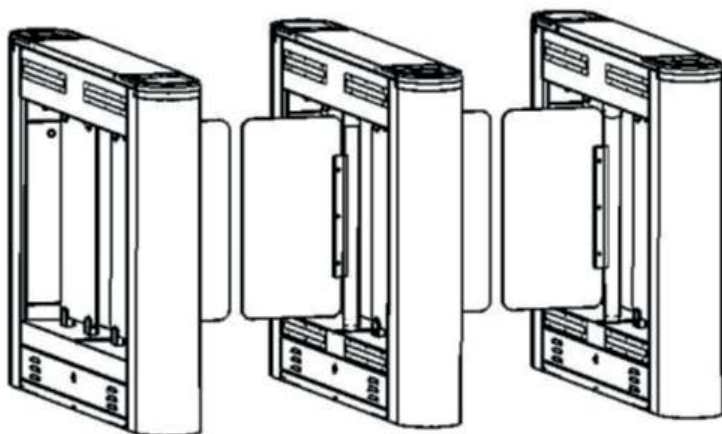
- Он имеет функцию самодиагностики, которая удобна для пользователей в обслуживании и использовании;
- Функция сигнализации при несанкционированном проходе;
- Функция предотвращения зажима при проходе;
- Функция автоматического сброса тайм-аута. Если человек не пройдет в течение указанного времени, система автоматически закрывает турникет;

1.3 ОСНОВНЫЕ ТЕХНИЧЕСКИЕ ХАРАКТЕРИСТИКИ.

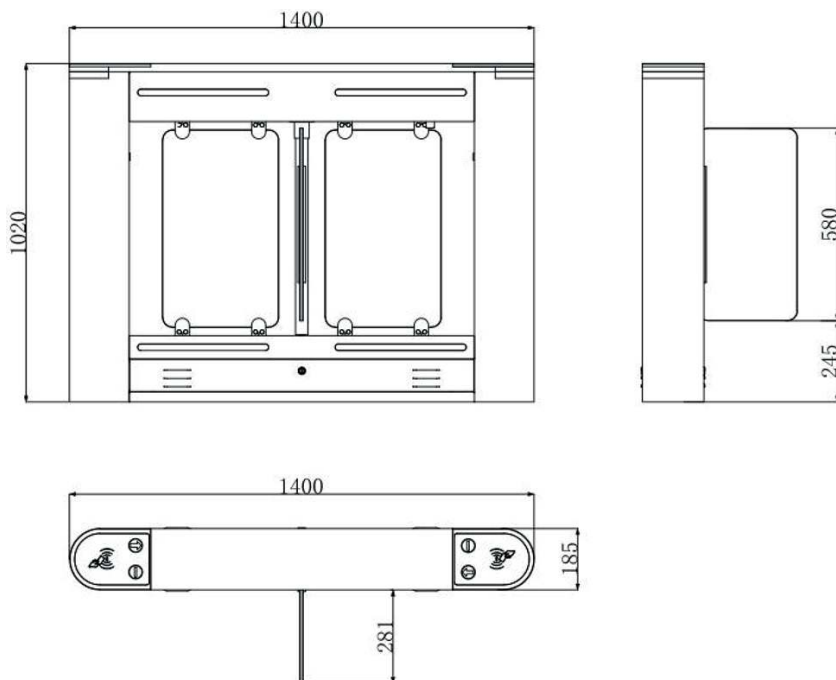
Материал рамы	Нержавеющая сталь AISI 304	Входная мощность	220±10% пер. тока, 50 Гц
Рабочее напряжение	24 В пост. тока	Приводной двигатель	Двигатель 24 В пост. тока
Рабочие температуры	-20 °С - 70 °С	Относительная влажность	<90%, отсутствие конденсации
Сигнал открытия	Сухой контакт	Связь интерфейс	RS232
Применение	В помещении или снаружи (под навесом)	Скорость движения	30-40 человек/мин

2. ВНЕШНИЙ ВИД И РАЗМЕРЫ ОБОРУДОВАНИЯ.

2.1 ВНЕШНИЙ ВИД

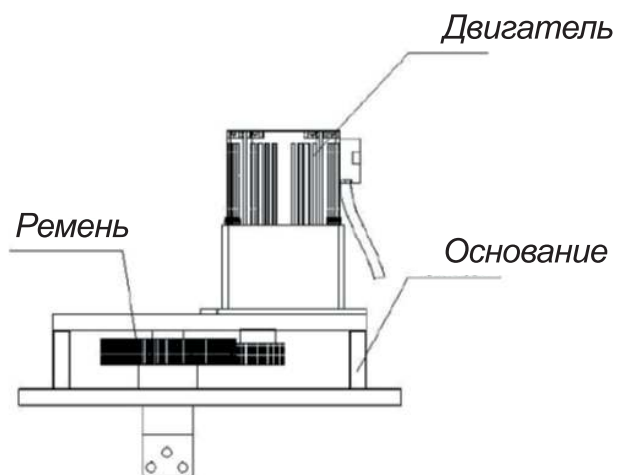


2.2 РАЗМЕР ОБОРУДОВАНИЯ.



3. СТРУКТУРА ПРОДУКТА И ПРИНЦИП РАБОТЫ.

3.1 СТРУКТУРА МЕХАНИЗМА.



3.2. ЭЛЕКТРОННАЯ СИСТЕМА УПРАВЛЕНИЯ ТУРНИКЕТОМ.

● Электронная система управления состоит из считывателя карт, главной платы управления, инфракрасных датчиков, индикации прохода, сигнализации, блока питания.

● Главная плата управления: получает сигналы от системы СКУД, инфракрасных датчиков, затем обрабатывает эти сигналы и выдает команды для открытия турникета или сигнал тревоги (при несанкционированном проходе).

● Инфракрасный датчик: определяет положение пользователя и обеспечивает безопасность прохода.

● Индикация прохода: отображает текущее состояние турникета и обеспечивает безопасное и упорядоченное движение пользователей.

● Сигнализация: выдается сигнал тревоги при несанкционированном проходе.

3.3 ПРИНЦИП РАБОТЫ ТУРНИКЕТА.

● После включения система выполняет самодиагностику. Если неисправность не обнаружена, устройство начинает работать в штатном режиме. Если обнаружен сбой, система отображает соответствующие сообщения на ЖК-дисплее.

● Когда считыватель обнаруживает карту требуемого формата, зуммер выдает звуковой сигнал, указывающий на то, что карта считана успешно. Затем считыватель отправляет сигналы контроллеру доступа, чтобы запросить разрешение на проход. Контроллер доступа отправляет на главную плату управления соответствующий сигнал.

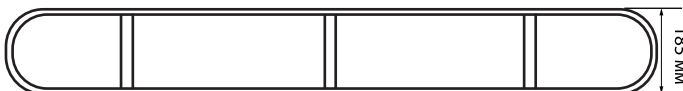
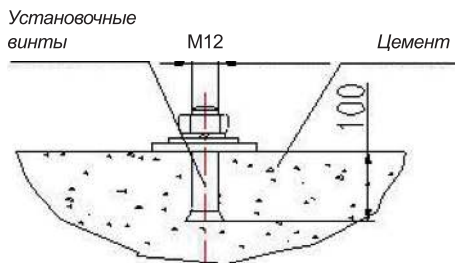
● После получения сигнала от контроллера доступа главная плата управления посылает сигналы управления на индикатор прохода и электродвигатель.

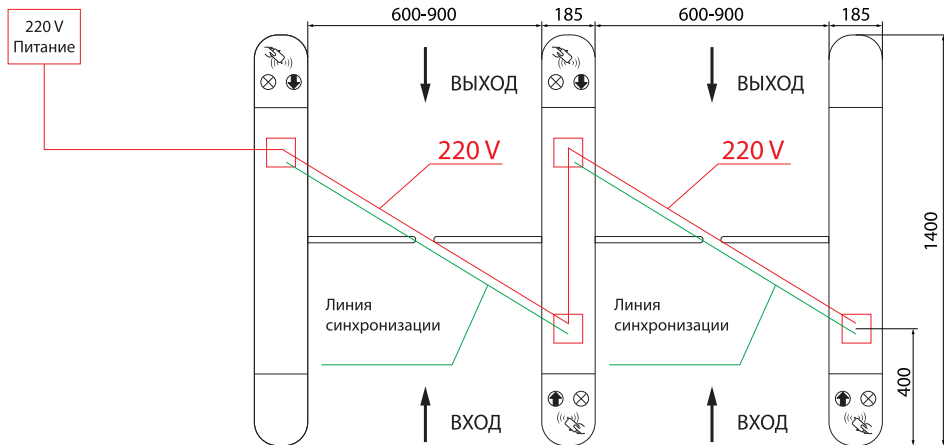
● Если пользователь проходит в контролируемую зону турникета, но забывает считать карта или если карта недействительна, система заблокирует проход и подаст звуковой сигнал, пока контролируемая зона турникета не будет освобождена.



4. УСТАНОВКА ОБОРУДОВАНИЯ.

1. Перед началом монтажных работ внимательно прочтите инструкцию;
 2. Убедитесь в том, что турникет установлен на ровной горизонтальной поверхности.
 3. Перед включением устройства в сеть электропитания, убедитесь в правильности подключения проводов.
 4. Перед началом эксплуатации турникета, проверьте работу всех режимов устройства.
 5. Перед началом монтажа, эксплуатации или технического обслуживания отключите электропитание.
 6. Рекомендуется использовать кабель минимального сечения 1,5 мм.
 7. Запрещается менять оригинальную внутреннюю проводку.
 8. Запрещается открывать дверь или крышку турникета во время эксплуатации турникета.
 9. Подключите кабель питания.
 10. Проверьте правильность и надежность всех электрических подключений.
 11. Отметьте положение крепления к полу в соответствии с крепежной пластиной на нижней части турникета.
 12. Просверлите отверстие, вставьте крепежный элемент (анкер).
 13. Затяните крепежные элементы после завершения пробного запуска турникета.
- После завершения монтажа и проведения проверок турникет готов к работе.





5. НАСТРОЙКА ОБОРУДОВАНИЯ.

5.1 ОПИСАНИЕ КНОПОК ГЛАВНОЙ ПЛАТЫ УПРАВЛЕНИЯ.

Ввод - для запуска и подтверждения

Вверх - перемещение по меню.

Вниз - перемещение по меню.

Назад - меню возвращается на предыдущий уровень.

5.2 ВХОД В МЕНЮ.

Нажмите клавишу "Ввод", а затем введите пароль.

Пароль - "вверх", "вверх", "вниз", "вниз", "вверх", "вниз".

5.3 НАСТРОЙКИ.

- Режим Master Slave

Main menu → Factory Set → Master-Slave

- Тип турникета

Main Menu → Channel Para → Gate Type.

- Направление двигателя

Main Menu → Factory Set → Motor Direct

- Настройка начального положения створки

Main Menu → Factory Set → Set Zero

- Регулировка скорости

Main Menu → Channel Para → Open Speed (Рекомендуется 4-6)

- Настройка режима открытия

Настройка режима открытия на вход:

Main Menu → Channel Para → In Mode (Swipe (По сигналу) / Free (Свободный)

Настройка режима открытия на выход:

Main Menu → Channel Para → Out Mode (Swipe (По сигналу) / Free (Свободный)

- Угол открытия

Установка на: ведущий контроллер

Main Menu → Channel Para → Open Angle (Рекомендуемый 80°-90°)

- Настройка торможения

Main Menu → Factory Set → Dec Speed.

Совет: Для распашных ворот (без сервопривода) установите 0.

- Тестовый/рабочий режим

Main Menu → Channel Para → Test Mode

- Время ожидания закрытия

Время, через которое турникет закроется, если через него никто не проходит.

Main Menu → Time Set → Wait Timeout

- Регулировка крутящего момента

Main Menu → Factory Set → Torque Adjust

- Режим ограничений

Включает в себя: энкодер, двигатель, концевой выключатель

Main Menu → Factory Set → limit set

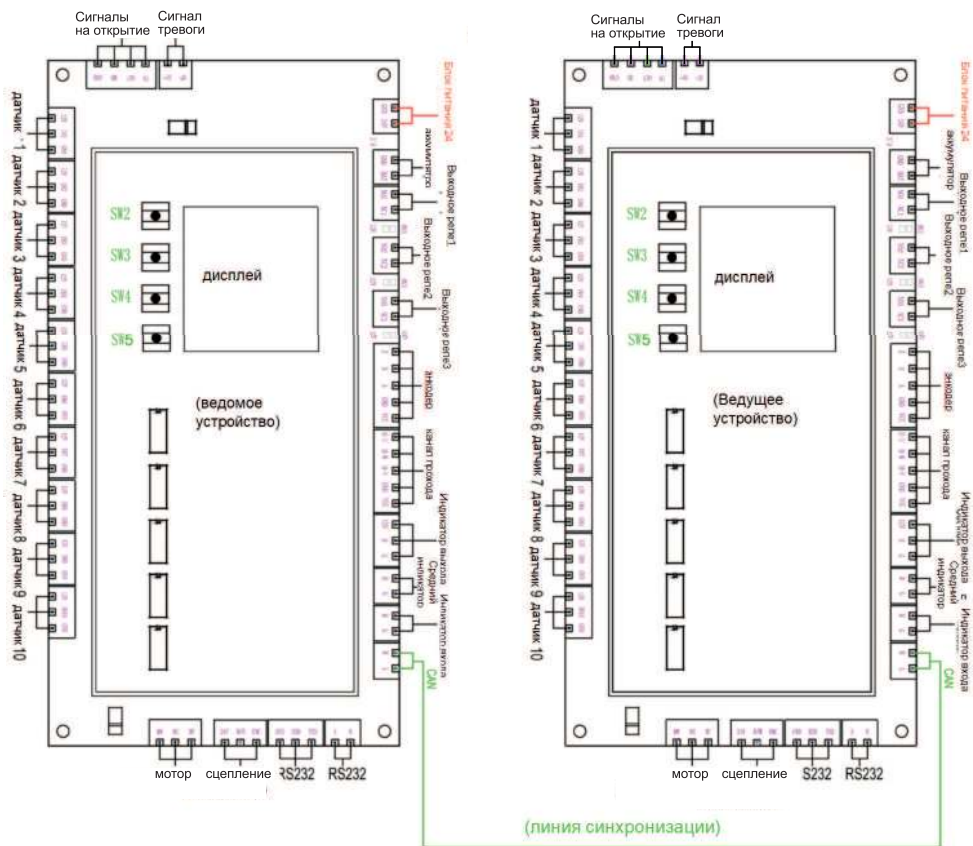
- Количество пар инфракрасных датчиков

Main Menu → Channel Para → IR quantity

- Полярность инфракрасного датчика

Main Menu → Channel Para → IR Negative polarity.

6. ПРИЛОЖЕНИЕ. СХЕМА ПОДКЛЮЧЕНИЯ МАТЕРИНСКОЙ ПЛАТЫ.





7. ГАРАНТИЙНЫЕ ОБЯЗАТЕЛЬСТВА

7.1. Изготовитель предоставляет гарантию на турникет в течение 12 месяцев со дня продажи. В течение этого срока Изготовитель бесплатно устраняет дефекты или заменяет неисправные узлы и блоки. В гарантийные обязательства не входит бесплатная доставка неисправного изделия в сервисную службу или выезд технического персонала для ремонта.

7.2. Если ремонт изделия невозможно произвести на месте установки и необходим демонтаж блоков (узлов) или замена на временные, то назначается срок ремонта.

7.3. Гарантия Изготовителя не распространяется на светодиоды турникета, а также узлы и блоки, вышедшие из строя по вине Заказчика, вследствие нарушения правил эксплуатации и электробезопасности.

7.4. Изготовитель не несет ответственности за ущерб, нанесенный в результате неправильной установки турникета, и отклоняет любые претензии, если установка выполнена не в соответствии с указаниями настоящей инструкции.

Дата продажи « ___ » _____ 20__ г.

Подпись _____



БЛОКПОСТ

DETEKTOR-RF.RU | TURNIKET-RF.RU

СЕРВИСНЫЙ ЦЕНТР БЛОКПОСТ

ПРОФЕССИОНАЛЬНО.

Наши инженеры качественно и оперативно проведут ремонт Вашего оборудования.

МАКСИМАЛЬНАЯ СКОРОСТЬ.

Мы проводим ремонт максимально быстро.

СКЛАДСКАЯ ПРОГРАММА.

Постоянное наличие на складе всех необходимых запасных частей.

ГАРАНТИЯ.

Мы предоставляем гарантийное обслуживание на все предлагаемое оборудование.

ООО «ГК «ИРА-ПРОМ»

Почтовый адрес:

121609 г. Москва, Рублевское ш., д. 28, корп. 2

Многоканальный телефон: +7 (495) 415 10 84

E-mail: info@detektor-rf.ru